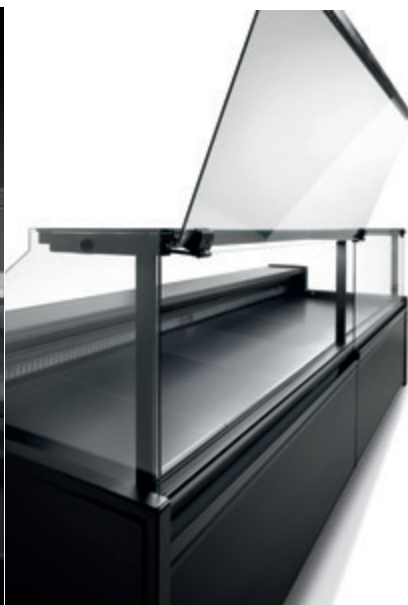
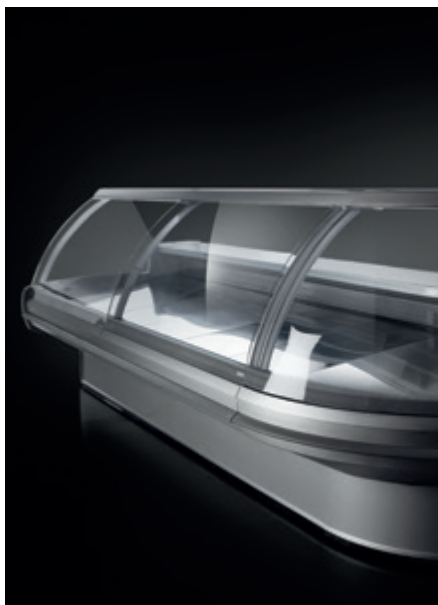


POLO 3 VCP e POLO VDP SQUARED - ventilati

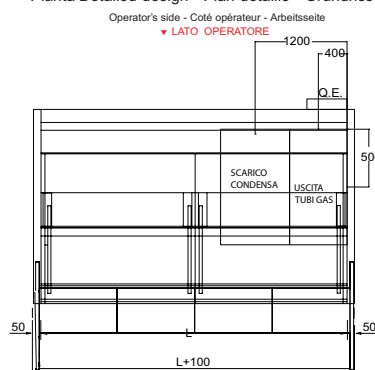
Ventilated VCP POLO 3 and VDP POLO SQUARED counter -

Comptoir POLO 3 VCP et POLO VDP SQUARED aere -

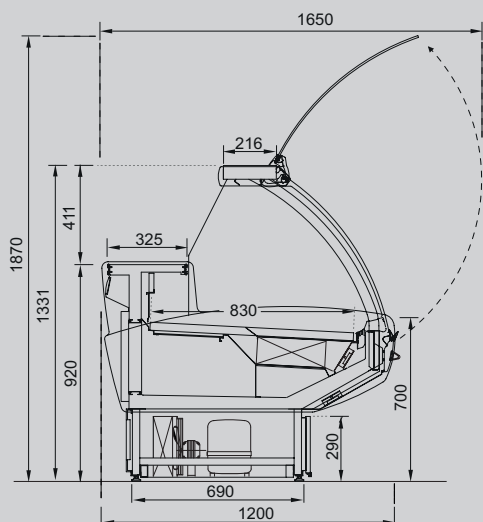
Theke POLO 3 VCP und POLO VDP SQUARED Ventilierter



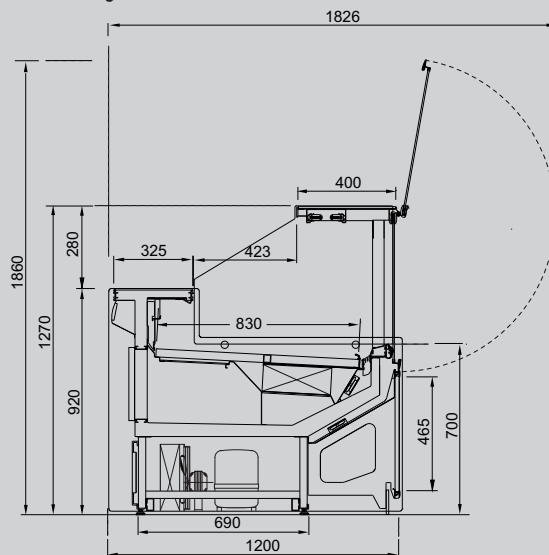
Pianta Detailed design - Plan detaille - Grundriss



VCP - Vetri curvi - curved glasses- vitres bombées - gebogenes temperiertes



VDP - Vetri dritti - straight glasses- vitres droites - gerade Gläser



DOTAZIONE STANDARD

Banchi ventilati a valvola, gas R452A, gruppo incorporato (esterno a richiesta), vetri curvi e dritti temprati con sollevamento a pistoni, anodizzazione argento/ nero (Squared), celle sottobanco con sportelli refrigerati a caduta. I moduli sono canalizzabili. Disappannamento vetri con ventole di serie per il polo squared ventilato. **L'impianto frigorifero dell'angolo è collegato con il compressore del modulo lineare. (Modulo 370+angoli =n°2 motori).**

STANDARD EQUIPMENT

Ventilated refrigeration counters with valve, R452A gas, incorporated unit (external unit upon request), curved, tempered glass fronts with lift-up system by pistons, silver/black (Squared) anodization, undercounter storage cells refrigerated by means of cold air downflow and fitted with doors. These units may be connected with other units. Glasses Demisting with ventilated polo squared ventilated. **The refrigerating system of the corner unit is connected to the compressor of the straight unit. (Modules 370+corner=nr.2 motors).**

ÉQUIPEMENT STANDARD

Comptoirs à froid ventilé par soupape, gaz R452A, groupe logé (externe sur demande), vitres bombées en verre trempé avec ouverture par pistons, anodisation argent/ noir (Squared), réserves réfrigérées sous le comptoir avec portillons et à froid descendant. Les modules sont canalissables. Desembuage verres avec eventoirs pour pole squared ventilateur. **Le système de réfrigération du module angulaire est relié au compresseur du module linéaire. (Modules 370+angle=nr.2 moteurs).**

STANDARD AUSSTATTUNG

Ventilierter Theken mit Ventil, Gas R452A, eingebauter Motor (extern auf Anfrage), gebogenes temperiertes Glas mit Anhebung durch Kolben, SILBERELOXIERUNG/ schwarz (Squared), Zellen Untertheke mit Türen Kühlung von oben. Die Module sind kanalisierbar. Gleser trocknungsanlagen mit staerke fuer pol squared static. **Die Kühlanlage der Ecke ist verbunden mit dem Kompressor des Linearmoduls. (Modul 370+winkel=nr.2 motoren).**

POLO 3 VCP e POLO VDP SQUARED - ventilati

Ventilated VCP POLO 3 and VDP POLO SQUARED counter -

Comptoir POLO 3 VCP et POLO VDP SQUARED aere -

Theke POLO 3 VCP und POLO VDP SQUARED Ventilierter

Ventilati motore incorporato - Ventilated w/ incorporated motor - Aéré moteur incorporé - Ventiliert eingebauter motor

VCP	VDP	Modello Models	Lunghezza Length	Temperatura Temperature	Watt -10°C	N.porte Doors	N.vetri Glass panels
		POLO 100	980	+0°C + 2° C	573	1	1
		POLO 150	1470	+0°C + 2° C	661	1	1
		POLO 200	1960	+0°C + 2° C	929	2	2
		POLO 250	2450	+0°C + 2° C	1285	3	2
		POLO 300	2940	+0°C + 2° C	1530	4	2
		POLO 370	3675	+0°C + 2° C	1651	5	3

Ventilati senza motore - Ventilated without motor - Aéré sans moteur - Ventiliert ohne motor

Per motore vedi pag. 71 - for motor see page 71 - pour moteur vogs pages 71 - fur motor siehe s. 71

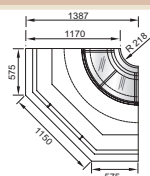
VCP	VDP	Modello Models	Lunghezza Length	Temperatura Temperature	Watt -10°C	N.porte Doors	N.vetri Glass panels
		POLO 100	980	+0°C + 2° C	573	1	1
		POLO 150	1470	+0°C + 2° C	661	1	1
		POLO 200	1960	+0°C + 2° C	929	2	2
		POLO 250	2450	+0°C + 2° C	1285	3	2
		POLO 300	2940	+0°C + 2° C	1530	4	2
		POLO 370	3675	+0°C + 2° C	1651	5	3

Angoli refrigerati- Refrigerated corner units VCP - Meubles d'angle frigorifiques VCP
Ecken gekühlt

N.vetri
Glass panels

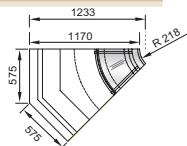
Angolo 90° interno 2

90° inner angles
Angles 90° intérieure
90° Innenwinkel



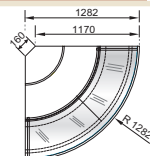
Angolo 45° interno 1

45° inner angles
Angles 45° intérieure
45° Innenwinkel



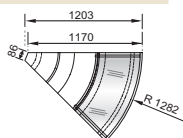
Angolo 90° esterno 2

90° external angles
Angles 90° extérieure
90° Aussenwinkel



Angolo 45° esterno 1

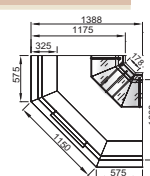
45° external angles
Angles 45° extérieure
45° Aussenwinkel



N.vetri
Glass panels

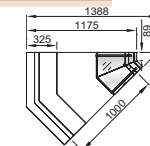
Angolo 90° interno 3

90° inner angles
Angles 90° intérieure
90° Innenwinkel



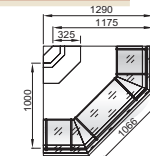
Angolo 45° interno 2

45° inner angles
Angles 45° intérieure
45° Innenwinkel



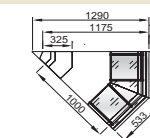
Angolo 90° esterno 3

90° external angles
Angles 90° extérieure
90° Aussenwinkel



Angolo 45° esterno 2

45° external angles
Angles 45° extérieure
45° Aussenwinkel



Per spalle
Seite 66

AGGIUNGERE