

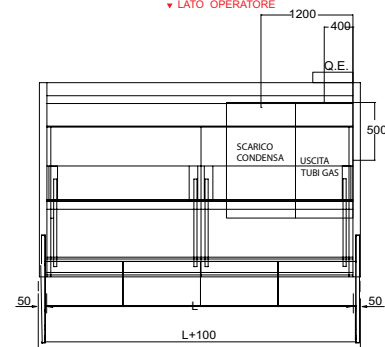
POLO 3 VCP e POLO VDP SQUARED - statici

Static VCP POLO 3 and VDP POLO SQUARED counter -
Comptoir POLO 3 VCP et POLO VDP SQUARED Statique -
Theke POLO 3 VCP und POLO VDP SQUARED Statisch

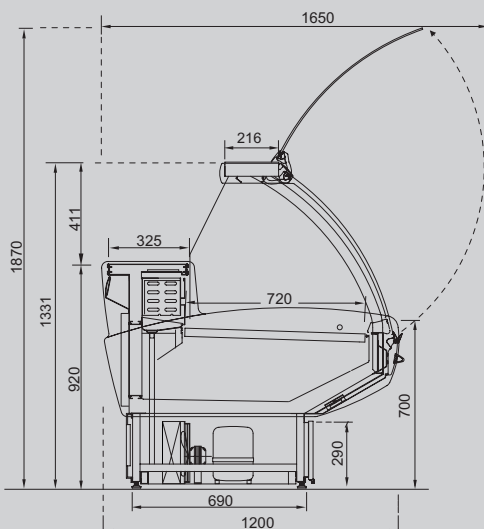


Pianta Detailed design - Plan détaillé - Grundriss

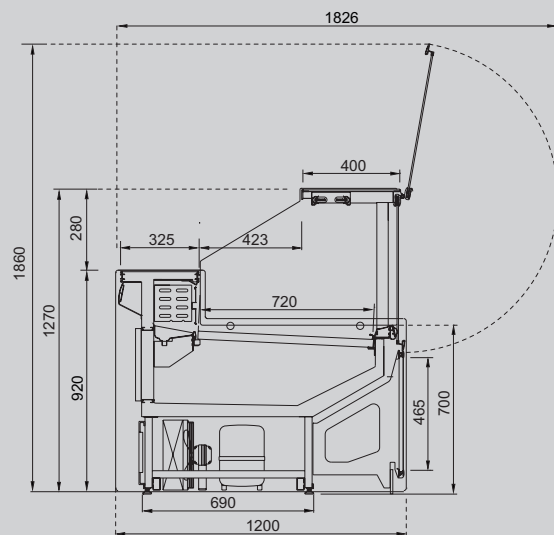
Operator's side - Coté opérateur - Arbeitseite



VCP - Vetri curvi - curved glasses- vitres bombées
- gebogenes temperiertes



VDP - Vetri dritti - straight glasses- vitres droites
- gerade Gläser



DOTAZIONE STANDARD

Banchi statici a capillare, gas R452A, gruppo incorporato (esterno a richiesta), vetri curvi / dritti temprati con sollevamento a pistoni, anodizzazione argento/ nero (Squared), celle sottobanco con sportelli refrigerati a caduta. I moduli sono canalizzabili. **L'impianto frigorifero dell'angolo è collegato con il compressore del modulo lineare.**

STANDARD EQUIPMENT

Static refrigeration counters with capillary tube, R452A gas, incorporated unit (external unit upon request), curved, tempered glass fronts with lift-up system by pistons, silver/ black (Squared) anodization, undercounter storage cells refrigerated by means of cold air downflow and fitted with doors. These units may be connected with other units. **The refrigerating system of the corner unit is connected to the compressor of the straight unit.**

ÉQUIPEMENT STANDARD

Comptoirs à froid statique à capillaire, gaz R452A, groupe logé, (externe sur demande), vitres bombées en verre trempé avec ouverture par pistons, anodisation argent/ noir /Squared), réserves réfrigérées sous le comptoir avec portillons et à froid descendant. Les modules sont canalisables. **Le système de réfrigération du module angulaire est relié au compresseur du module linéaire.**

STANDARD AUSSTATTUNG

Statische Theken mit Ventil, Gas R452A, eingebauter Motor (extern auf Anfrage), gebogenes temperiertes Glas mit Anhebung durch Kolben, anodisierung silber/ schwarz (Squared), Zellen Untertheke mit Türen Kühlung von oben. Die Module sind kanalisierbar. **Die Kühlanlage der Ecke ist verbunden mit dem Kompressor des Linearmoduls.**

POLO 3 VCP e POLO VDP SQUARED - statici

Static VCP POLO 3 and VDP POLO SQUARED counter -
Comptoir POLO 3 VCP et POLO VDP SQUARED Statique -
Theke POLO 3 VCP und POLO VDP SQUARED Statisch

Statici motore incorporato - Static w/ incorporated motor - Statique moteur incorporé - Statisch eingebauter motor

VCP	VDP	Modello Models	Lunghezza Length	Temperatura Temperature	Watt -10°C	N.porte Doors	N.vetri Glass panels
		POLO 100	980	+2°C + 4° C	573	1	1
		POLO 150	1470	+2°C + 4° C	661	1	1
		POLO 200	1960	+2°C + 4° C	929	2	2
		POLO 250	2450	+2°C + 4° C	1103	3	2
		POLO 300	2940	+2°C + 4° C	1285	4	2
		POLO 370	3675	+2°C + 4° C	1530	5	3

Statici senza motore - Static without motor - Statique sans moteur - Statisch ohne motor

Per motore vedi pag. 71 - for motor see page 71 - pour moteur vogs pags 71 - fur motor siehe s. 71

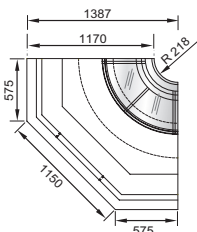
VCP	VDP	Modello Models	Lunghezza Length	Temperatura Temperature	Watt -10°C	N.porte Doors	N.vetri Glass panels
		POLO 100	980	+2°C + 4° C	573	1	1
		POLO 150	1470	+2°C + 4° C	661	1	1
		POLO 200	1960	+2°C + 4° C	929	2	2
		POLO 250	2450	+2°C + 4° C	1103	3	2
		POLO 300	2940	+2°C + 4° C	1285	4	2
		POLO 370	3675	+2°C + 4° C	1530	5	3

Angoli refrigerati- Refrigerated corner units - Meubles d'angle frigorifiques Ecken gekühlt

N.vetri
Glass panels

Angolo 90° interno 2

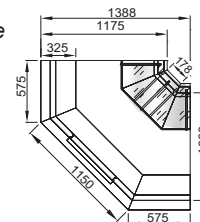
90° inner angles
Angles 90° intérieure
90° Innenwinkel



N.vetri
Glass panels

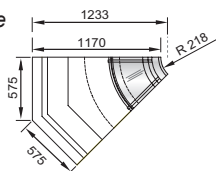
Angolo 90° interno 3

90° inner angles
Angles 90° intérieure
90° Innenwinkel



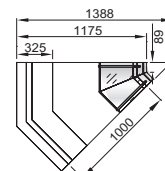
Angolo 45° interno 1

45° inner angles
Angles 45° intérieure
45° Innenwinkel



Angolo 45° interno 2

45° inner angles
Angles 45° intérieure
45° Innenwinkel



POLO 3

Coppia spalle in ABS - Couple of finishing sides in ABS
Couple joues de finition en ABS - 2 Schulterelement in ABS

POLO SQUARED

Coppia spalle in ABS - Couple of finishing sides in ABS
Couple joues de finition en ABS - 2 Schulterelement in ABS

POLO 3
POLO SQUARED