

POLO 3 VCB e POLO VDB SQUARED - ventilati

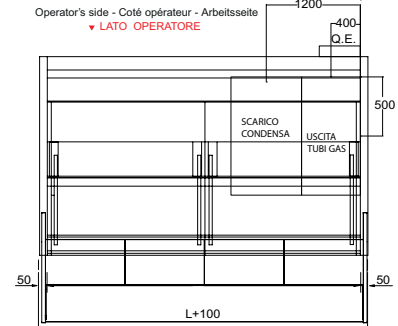
Ventilated VCB POLO 3 and VDB POLO SQUARED counter -

Comptoir POLO 3 VCB et POLO VDB SQUARED aere -

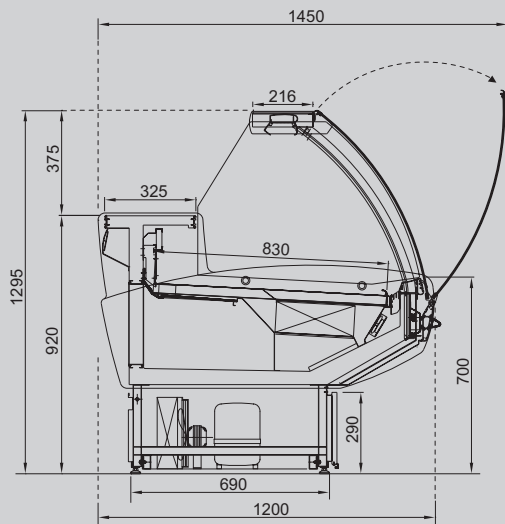
Theke POLO 3 VCB und POLO VDB SQUARED Ventilierter



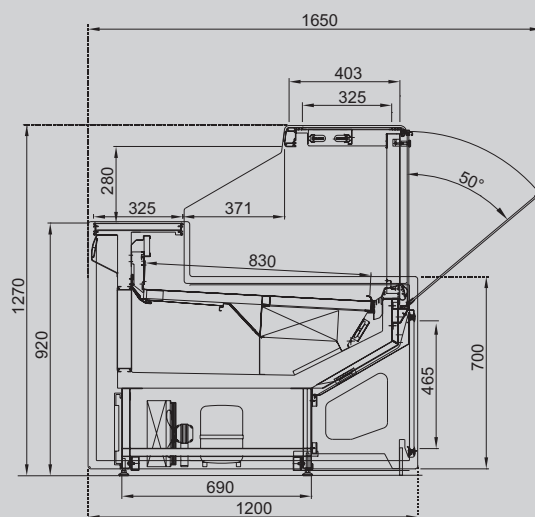
Pianta Detailed design - Plan detaille - Grundriss



VCB - Vetri curvi - curved glasses- vitres bombées
- gebogenes temperiertes



VDB - Vetri dritti - straight glasses- vitres droites
- gerade Gläser



DOTAZIONE STANDARD

Banchi ventilati a valvola , gas R452A, gruppo incorporato (esterno a richiesta), vetri curvi / dritti temprati ribaltabili in basso, anodizzazione argento/ nero (Squared), celle sottobanco con sportelli refrigerati a caduta. I moduli sono canalizzabili.

STANDARD EQUIPMENT

Ventilated refrigeration counter with capillary tube, R452A gas, incorporated unit (external unit upon request), curved, drop fronts in tempered glass, silver/ black (Squared) anodization, undercounter storage cells refrigerated by means of cold air downow and tted with doors. These units may be connected with other units.

EQUIPEMENT STANDARD

Comptoirs à froid ventilé par soupape, gaz R452A, groupe logé, (externe sur demande), verres bombées trempés rabattables, anodisation argent/ noir (Squared), réserves réfrigérées sous le comptoir avec portillons et à froid descendant. Les modules sont canalisables.

STANDARD AUSSTATTUNG

Ventilierter Theken mit Ventil, Gas R452A, eingebauter Motor (extern auf Anfrage), gebogenes temperiertes Glas, anodisierung silber/ schwarz (Squared), Zellen Untertheke mit Türen Kühlung von oben. Die Module sind kanalisierbar.

POLO 3 VCB e POLO VDB SQUARED - ventilati

Ventilated VCB POLO 3 and VDB POLO SQUARED counter -

Comptoir POLO 3 VCB et POLO VDB SQUARED aere -

Theke POLO 3 VCB und POLO VDB SQUARED Ventilierter

Ventilati motore incorporato - Ventilated w/ incorporated motor - Aéré moteur incorporé - Ventiliert eingebauter motor

VCB	VDB	Modello Models	Lunghezza Length	Temperatura Temperature	Watt -10°C	N.porte Doors	N.vetri Glass panels
		POLO 100	980	+0°C + 2° C	573	1	1
		POLO 150	1470	+0°C + 2° C	661	1	1
		POLO 200	1960	+0°C + 2° C	929	2	2
		POLO 250	2450	+0°C + 2° C	1285	3	2
		POLO 300	2940	+0°C + 2° C	1530	4	2
		POLO 370	3675	+0°C + 2° C	1651	5	3

Ventilati senza motore - Ventilated without motor - Aéré sans moteur - Ventiliert ohne motor
Per motore vedi pag. 71 - for motor see page 71 - pour moteur vogs pags 71 - fur motor siehe s. 71

VCB	VDB	Modello Models	Lunghezza Length	Temperatura Temperature	Watt -10°C	N.porte Doors	N.vetri Glass panels
		POLO 100	980	+0°C + 2° C	573	1	1
		POLO 150	1470	+0°C + 2° C	661	1	1
		POLO 200	1960	+0°C + 2° C	929	2	2
		POLO 250	2450	+0°C + 2° C	1285	3	2
		POLO 300	2940	+0°C + 2° C	1530	4	2
		POLO 370	3675	+0°C + 2° C	1651	5	3

POLO 3
POLO SQUARED

POLO 3

Coppia spalle in ABS - Couple of finishing sides in ABS
Couple joues de finition en ABS - 2 Schulterelement in ABS

POLO SQUARED

Coppia spalle in ABS - Couple of finishing sides in ABS
Couple joues de finition en ABS - 2 Schulterelement in ABS