

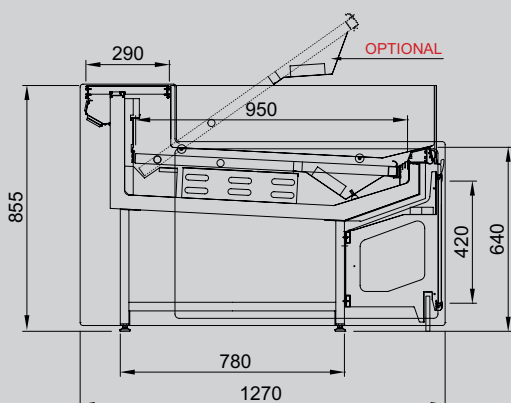
BANCO MIRAGE mod.SELF SQUARED

MIRAGE SQUARED self counter - comptoir self MIRAGE SQUARED

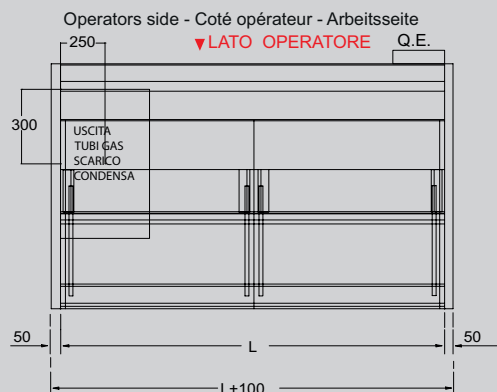
- theke self MIRAGE SQUARED



PIATTELLO RIBALTABILE CON PISTONI
TIP-UP TOP WITH PISTONS
PLATEAU BASCULANT A PISTONS
KIPPBARES PLATEAUX MIT KOLBEN



Pianta Detailed design - Plan detaille - Grundriss



DOTAZIONE STANDARD

Banco vetrina modulare canalizzabile per carni ed alimentari in genere. Vetri bassi e temprati, quadro comandi con termostato elettronico, impianto frigorifero ventilato a valvola, gas R452A, ventilazione regolabile, **i motori sono esclusi e possono essere forniti a richiesta. Per il calcolo della potenza del motore, considerare 525 Watt (-10°C) per ogni ml. di banco. Spalle escluse. Classe climatica 3 (25°C -60% U.R) M1**

STANDARD EQUIPMENT

Modular display counter for meat or food, in general, which may be connected with other units. Low and tempered glass, control panel with electronic thermostat, valve ventilated refrigerating system, R452A gas, adjustable ventilation. **The motors are not included but can be supplied on request. For the calculation of the motor power, please consider 525 watt (-10°C) for each linear metre of the counter. Couple of finishing sides not included. Climat class 4 (30°C - 60% U.R.) M1**

ÉQUIPEMENT STANDARD

vitrine canalizable modulaire pour les viandes et alimentaires en general. Verres tempérés et ouvrants avec des pistons hydro/lift, désembuage verres par air forcé, panneau de commande avec thermostat électronique, réfrigération à valve, gaz R452A, **les moteurs sont exclus et ils peuvent être fournis sur demande. Pour le calcul de la puissance du moteur, considérer 525 Watts (-10°C) pour chaque ml. de banc. Couple joues de finition sont exclus. Classe climatique 4 (30°C - 60% U.R.) M1**

STANDARD AUSSTATTUNG

Modulierbare Vitrinentheke kanalisierbar für fleisch und lebensmittel im allgemeinen. Gebogenes Temperiertes Glas, mittels Hydro.lift zylinder zu oeffnen, Antibeslagglas durch erzwungene Luft, Bedienfeld mit elektronischem Thermostat, ventilierte Kühlanlage mit Ventil, Gas R 452A. **Motoren sind ausgeschlossen und koennen auf Anfrage mitgeliefert werden. Für die Kalkulation der Leistung des Motors rechnet man 525 Watt (-10°C) pro lfm. Theke. Schulter-Elemente nicht inbegriffen. Klimaklasse 4 (30°C - 60% Rel.Luftfeuchtigk) M1**

BANCO MIRAGE mod.SELF SQUARED

MIRAGE SQUARED self counter - comptoir self MIRAGE SQUARED

- theke self MIRAGE SQUARED

MODULI SQUARED - Units SQUARED- Modulaires SQUARED - Modulierbare SQUARED

	Lunghezza Length	Temperatura Temperature	Watt -10°C	N.vetri Glass panels
MIRAGE S. 70	735	0°C + 2° C	385	1
MIRAGE S. 100	980	0°C + 2° C	515	1
MIRAGE S. 120	1225	0°C + 2° C	645	1
MIRAGE S. 150	1470	0°C + 2° C	775	1
MIRAGE S. 200	1960	0°C + 2° C	1030	2
MIRAGE S. 250	2450	0°C + 2° C	1290	2
MIRAGE S. 300	2940	0°C + 2° C	1545	2
MIRAGE S. 320	3185	0°C + 2° C	1675	3
MIRAGE S. 340	3430	0°C + 2° C	1800	3
MIRAGE S. 370	3675	0°C + 2° C	1930	3
MIRAGE S. 400	3920	0°C + 2° C	2060	3
MIRAGE S. 420	4165	0°C + 2° C	2190	3
MIRAGE S. 440	4410	0°C + 2° C	2315	3

N.B. : U.C. fornita remota a una distanza max di 3 ml.

N.B. Condensing unit to a maximum distance of 3 meters (see page 47)

N.B. Moteur à une max. distance de 3 mètres (voir page 47)

Achtung : Motor in einer distanz von max. 3 meter (siehe s.47)

Coppia spalle in ABS **SQUARED** - Couple of finishing sides in ABS
SQUARED Couple joues de finition en ABS
SQUARED- 2 Schulterelement in ABS **SQUARED**